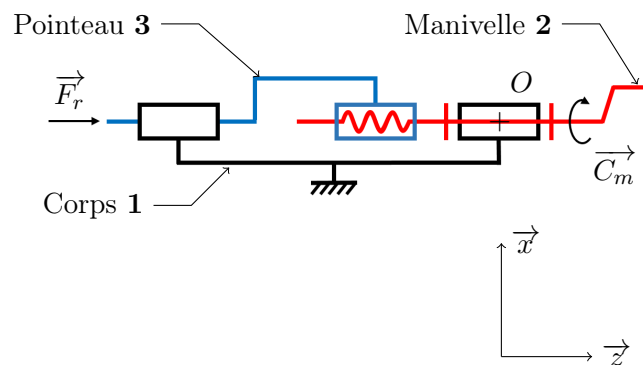
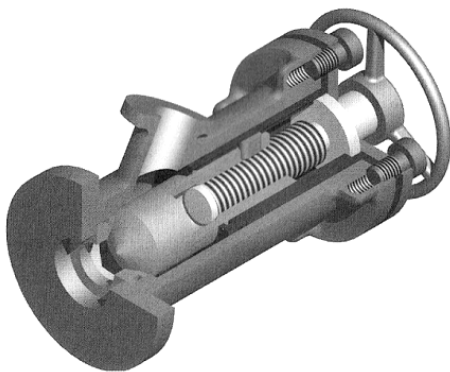


VANNE DE ROBINET

1 Introduction

La manivelle **2** actionne le pointeau **3** par l'intermédiaire d'une liaison hélicoïdale. Celui-ci coulisse sans tourner dans le corps **1** et règle le débit de fluide traversant la vanne.



2 Travail demandé

Question 1 Écrire les torseurs statiques et cinématiques des trois liaisons et les torseurs statiques des deux efforts extérieurs.

Question 2 Déterminer le degré d'hyperstatisme par une étude cinématique

Question 3 Déterminer le degré d'hyperstatisme par une étude statique.

Question 4 En appliquant le PFS à **2** puis à **3**, écrire l'équation matricielle globale pour un calcul de statique (voir forme page suivante).

