

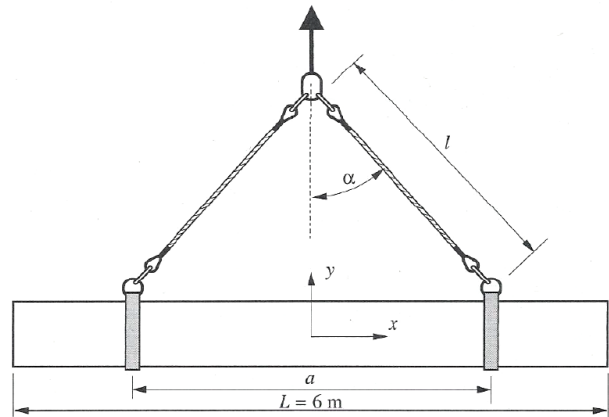
RÉSISTANCE DES MATÉRIAUX

ÉLINGUE

1 Présentation

Le système étudié est un système de levage à deux élingues (accessoires de levage souple en cordage ou en sangle, en câble métallique ou en chaîne, généralement terminé par des composants métalliques tels que maille, crochets, anneaux, manilles.)

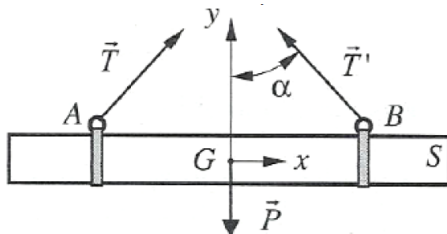
On dispose symétriquement des sangles séparées d'une distance a . Chaque sangle comporte un anneau sur lequel on ancre les crochets de deux élingues de longueur $l = 4$ m chacune.



Le câble de diamètre D est constitué de six torons de 19 fils de diamètre $d = 0,8$ mm chacun et d'une âme en textile dont on néglige la résistance mécanique.

La limite élastique du câble $R_e = 1770$ N.mm⁻². On considèrera un coefficient de sécurité $s = 6$.

Modèle statique retenu



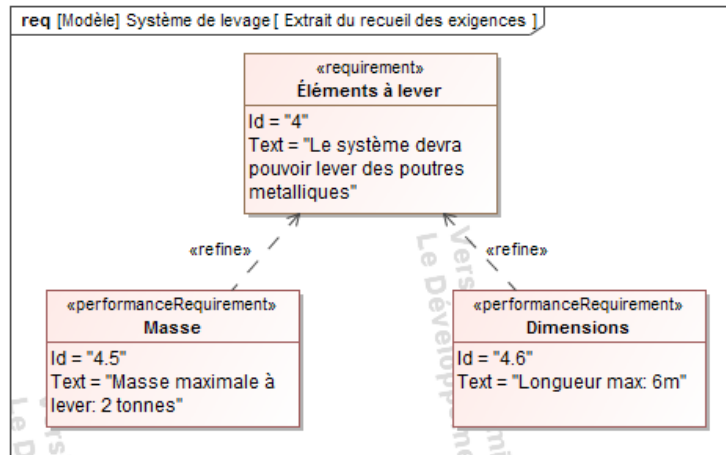
Hypothèses

- Les effets dynamiques sont négligés
- Le poids propre des élingues est négligé

Objectif

On souhaite dimensionner les câbles des élingues pour soulever une poutre en béton armée de 6 m de longueur et dont la masse est de 2 tonnes

Extrait du recueil des exigences



Données complémentaires

CABLES DE LEVAGE COURANTS *Fig. 3.27*

Diamètre (mm)	Charge mini de rupture (daN)	Câble pour industrie et marine, levage courant, élingues. Ame centrale en textile naturel.
8.0	3500	
9.0	5100	
10.0	5900	
11.0	6900	
12.0	7900	
12.5	9000	
14.0	11400	
15.0	12000	
16.0	14100	
16.5	17000	
18.0	20300	
20.0	22200	

6 × 19 + AT

2 Travail demandé

- Question 1** Déterminer l'effort normal dans le câble dans le cas le plus défavorable.
- Question 2** Choisir le câble à partir du tableau
- Question 3** Calculer le coefficient de sécurité effectif du câble.