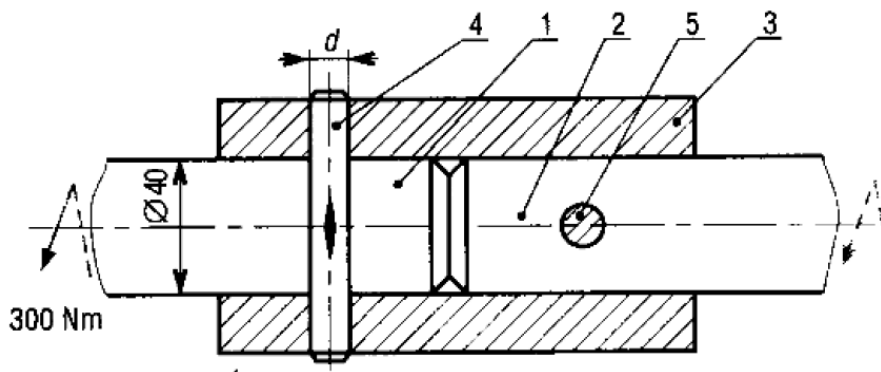


# RÉSISTANCE DES MATÉRIAUX

## TD Transfert CONTRAINTE DE CISAILLEMENT

### 1 Présentation

Un accouplement **3** à deux goupilles **4** et **5** permet la transmission de puissance d'un arbre **1** vers un arbre **2**.



### 2 Données

- Le couple maximal à transmettre est  $C_{\max} = 300 \text{ N.m}$  ;
- Le diamètre des arbres est  $D = 40 \text{ mm}$  ;
- Limite élastique au glissement du matériau des goupilles  $R_g = 450 \text{ MPa}$  ;
- Coefficient de sécurité  $s = 1,5$ .

### 3 Travail demandé

**Question 1** Déterminer le diamètre des goupilles (arrondir au millimètre supérieur).