

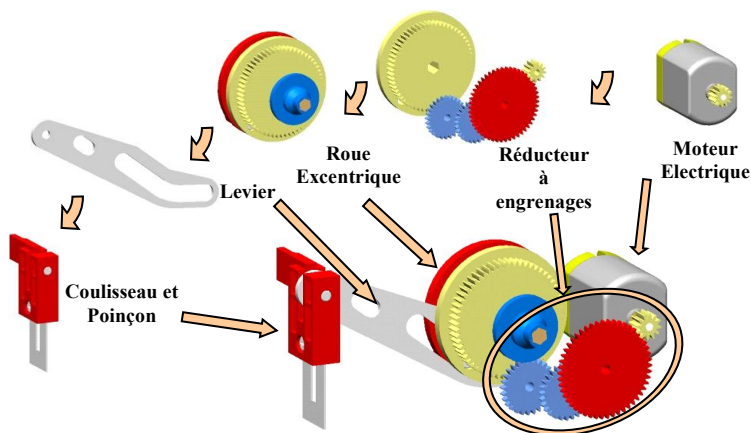
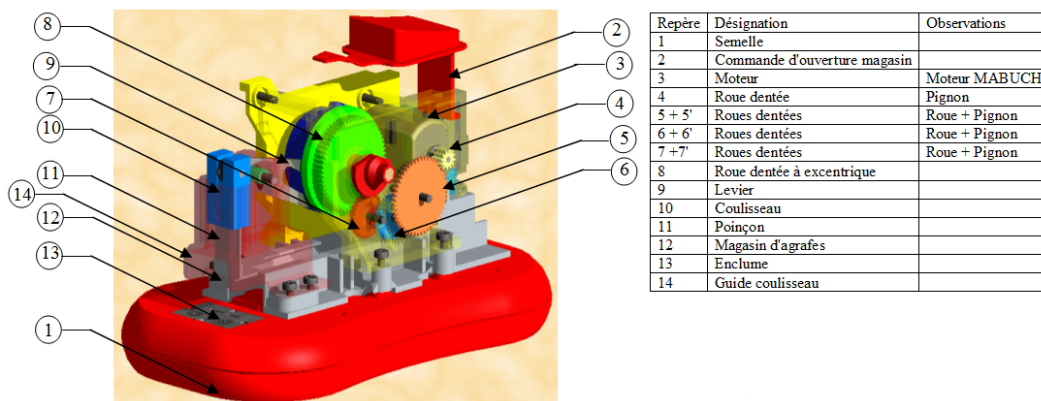
TD de transfert

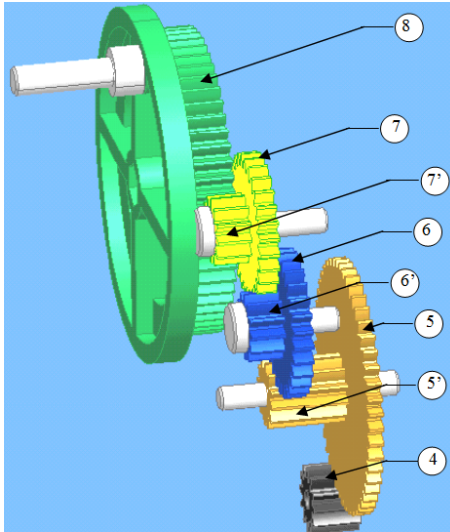
RÉDUCTEURS À ENGRENAGES

1 Train simple - Agrafeuse Rexel

Il s'agit d'une agrafeuse électrique de bureau, semi automatisée. Le fonctionnement ne nécessite qu'une seule main pour agraffer un paquet de feuilles.

L'agrafeuse est capable d'agrafer un paquet de 12 feuilles de papier de 80 g/m^2 . L'énergie électrique qu'elle utilise est fournie par 4 piles 1,5 V du type « AA » (LR6).





Principales caractéristiques dimensionnelles

PIGNONS ET ROUES	m	p	Z	d	b	a
4	0,5	1,57	12	6	5	15,5
5	0,5	1,57	50	25	1,5	20
5'	0,5	1,57	12	6	7,5	
6	0,5	1,57	28	14	1,5	10
6'	0,5	1,57	12	6	3,5	
7	0,5	1,57	28	14	1,5	18
7'	0,5	1,57	12	6	3,5	
8	0,5	1,57	60	30	5	

m : module, p pas primitif, Z nombre de dents, d diamètre primitif, b largeur d'une roue, a entraxe

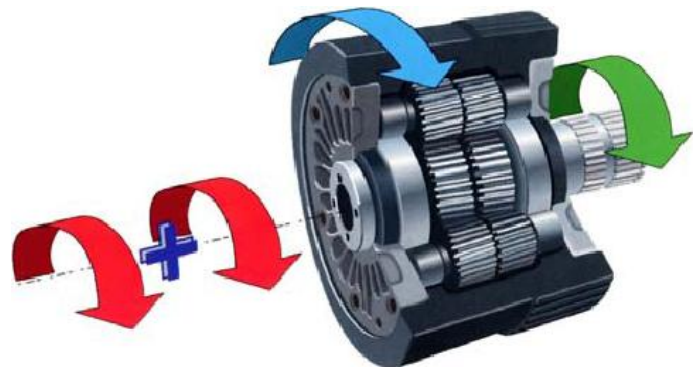
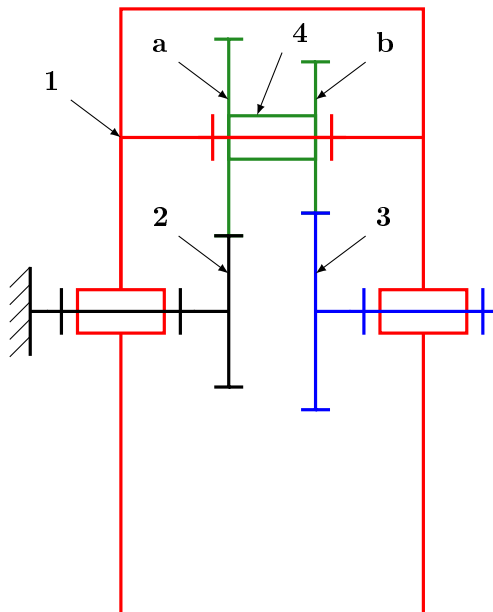
Question 1 Réaliser un schéma cinématique en vue de côté du réducteur.

Question 2 Déterminer le rapport de transmission entre la roue 8 et le pignon 4 lié au moteur.

2 Train épicycloïdal - Poulie Redex

Le train épicycloïdal *Redex* se compose des trois éléments principaux suivants :

- 1 est la cage porte-satellites qui peut être entraînée par une courroie crantée. Les satellites sont repérés a et b ;
- 2 la douille solidaire du planétaire A. Elle peut être immobilisée ou en rotation par rapport au bâti 0 ;
- 3 est le moyeu solidaire du planétaire B.



On donne : $Z_2 = 35$, $Z_3 = 37$, $Z_{4a} = 26$ et $Z_{4b} = 23$ dents.

Question 1 Déterminer le rapport de transmission $r = \frac{\omega_{1/0}}{\omega_{3/0}}$ en fonction des nombres de dents.

3 Autre exemple

Soit le train épicycloïdal décrit par le schéma cinématique ci-contre.

On note pour la roue dentée i :

- R_i : Rayon primitif ;
- Z_i : Nombre de dents.

Question 1 Tracer le graphe de liaisons.

Question 2 Donner la relation entre $\omega_{4/0}$, $\omega_{1/0}$ et $\omega_{3/0}$ en fonction des nombres de dents Z_1 , Z_2' , Z_2'' et Z_3 .

