

STATIQUE

TD

 Réf. Programme: S412 - Solide indéformable, actions mécaniques
 Comp. visées: A2-03, B2-09, C1-04, C2-13, C2-14

v1.3

Lycée Richelieu - 64, rue George Sand - 92500 Rueil-Malmaison - Académie de Versailles

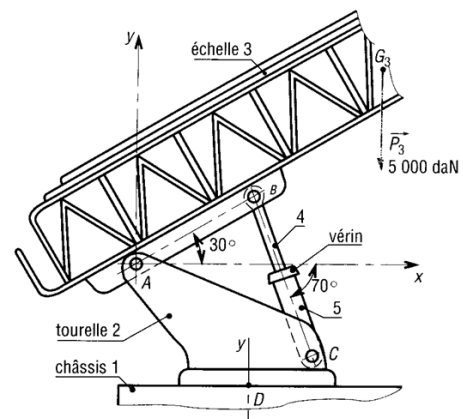
Méthode graphique ÉCHELLE DE POMPIER

1 Présentation

Une échelle de pompier **3**, partiellement représentée, est articulée en A (pivot d'axe (A, \vec{z})) sur une tourelle **2**. La tourelle peut pivoter (rotation d'axe (D, \vec{y})) par rapport au châssis du camion **1**.

Le levage est réalisé par un vérin hydraulique $\{4 + 5\}$ (**4** : tige, **5** : corps) articulé en B sur l'échelle et en C sur la tourelle, les liaisons en B et C sont des liaisons rotules de centres B et C (ou des articulations de centre B et C). Le vérin peut développer une poussée de 110 kN

L'étude est réalisée dans le plan de symétrie du dispositif, l'ensemble est en équilibre, la tourelle est à l'arrêt et le vérin est bloqué en position. \vec{P}_3 modélise le poids de l'échelle ; le poids du vérin est négligé.



Objectif

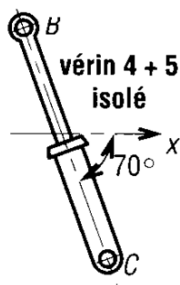
Déterminer les actions mécaniques exercées en A , B et C pour déterminer si le vérin est bien dimensionné.

2 Démarche

Pour chacun des isollements proposés, complétez le tableau suivant à partir des données du problème, puis en appliquant la méthode graphique du Principe Fondamental de la Statique.

Action	Résultante	Pt Applicat°	Direct° + sens	Intensité

2.1 Isolement du vérin {4+5} (échelle : 1 cm \Rightarrow 3000 daN)



2.2 Isolement de l'échelle 3 (échelle : 1 cm \Rightarrow 1000 daN)

